

# Inspiron 15

## 3000 Series

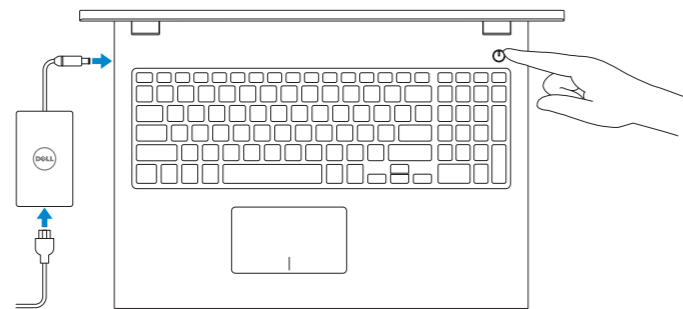
## Quick Start Guide

Snelstartgids  
Guide d'information rapide  
Guia de Início Rápido  
Guía de inicio rápido



## 1 Connect the power adapter and press the power button

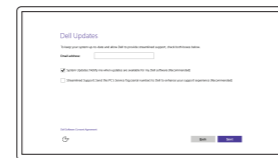
Sluit de netadapter aan en druk op de aan-/uitknop  
Connectez l'adaptateur secteur et appuyez sur le bouton d'alimentation  
Conecte o adaptador de energia e pressione o botão liga/desliga  
Conecte el adaptador de energía y presione el botón de encendido



## 2 Finish operating system setup

Voltooi de installatie van het besturingssysteem  
Terminez la configuration du système d'exploitation  
Conclua a configuração do sistema operacional  
Finalice la configuración del sistema operativo

### Windows



#### Enable Dell updates

Schakel updates van Dell in  
Activez les mises à jour Dell  
Habilitar atualizações Dell  
Active las actualizaciones de Dell



#### Connect to your network

Maak verbinding met uw netwerk  
Connectez-vous à votre réseau  
Conectar-se à rede  
Conéctese a una red

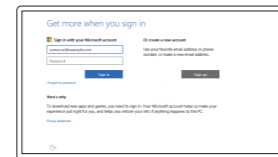
**NOTE:** If you are connecting to a secured wireless network, enter the password for the wireless network access when prompted.

**N.B.:** Als u verbinding maakt met een beveiligd draadloos netwerk, vul dan het wachtwoord voor het netwerk in wanneer daar om gevraagd wordt.

**REMARQUE :** si vous vous connectez à un réseau sans fil sécurisé, saisissez le mot de passe d'accès au réseau sans fil lorsque vous y êtes invité.

**NOTA:** Quando se conectar a uma rede sem fio segura, insira a senha para o acesso à rede sem fio quando solicitado.

**NOTA:** Si se conecta a una red inalámbrica segura, introduzca la contraseña de acceso a la red inalámbrica cuando se le solicite.



#### Sign in to your Microsoft account or create a local account

Meld u aan bij uw Microsoft-account of maak een lokale account aan  
Connectez-vous à votre compte Microsoft ou créez un compte local  
Conectar-se à sua conta da Microsoft ou criar uma conta local  
Inicie sesión en su cuenta de Microsoft o cree una cuenta local

### Ubuntu

#### Follow the instructions on the screen to finish setup.

Volg de instructies op het scherm om de setup te voltooiën.  
Suivez les instructions qui s'affichent pour terminer la configuration.  
Siga as instruções na tela para concluir a configuração.  
Siga las instrucciones en pantalla para finalizar la configuración.

## Create recovery media for Windows

Maak herstelmedia voor Windows  
Créez des supports de récupération pour Windows  
Criar mídia de recuperação para Windows  
Cree medios de recuperación para Windows

In Windows search, type **Recovery**, click **Create a recovery media**, and follow the instructions on the screen.

Typ in de zoekfunctie van Windows **Herstel**, klik op **Herstelmedia maken** en volg de instructies op het scherm.

Dans la recherche Windows, entrez **Récupération**, cliquez sur **Créer des supports de récupération**, et suivez les instructions à l'écran.

Na pesquisa do Windows, digite **Recuperação**, clique em **Criar uma mídia de recuperação** e siga as instruções na tela.

En la búsqueda de Windows, escriba **Recuperación**, haga clic en **Crear un medio de recuperación**, y siga las instrucciones que aparecen en pantalla.

## Locate Dell apps in Windows

Zoek Dell-apps in Windows  
Localisez vos applications Dell dans Windows  
Localize seus aplicativos Dell no Windows  
Localice las aplicaciones Dell en Windows



### Register your computer

Registreer de computer | Enregistrez votre ordinateur  
Registrar o computador | Registre el equipo



### Dell Help & Support

Hulp en ondersteuning van Dell | Dell aide et assistance  
Suporte e ajuda da Dell | Asistencia y soporte de Dell



### SupportAssist Check and update your computer

Controleer de computer en werk deze bij  
Recherchez des mises à jour et installez-les sur votre ordinateur  
Verifique e atualize o computador  
Busque actualizaciones para su equipo

**Product support and manuals**  
Productondersteuning en handleidingen  
Support produits et manuels  
Suporte ao produto e manuais  
Soporte del producto y manuales

[Dell.com/support](https://www.dell.com/support)  
[Dell.com/support/manuals](https://www.dell.com/support/manuals)  
[Dell.com/support/windows](https://www.dell.com/support/windows)  
[Dell.com/support/linux](https://www.dell.com/support/linux)

**Contact Dell**  
Neem contact op met Dell | Contacter Dell  
Entre em contato com a Dell | Póngase en contacto con Dell

[Dell.com/contactdell](https://www.dell.com/contactdell)

**Regulatory and safety**  
Regelgeving en veiligheid | Réglementations et sécurité  
Normatização e segurança | Normativa y seguridad

[Dell.com/regulatory\\_compliance](https://www.dell.com/regulatory_compliance)

**Regulatory model**  
Wettelijk model | Modèle réglementaire  
Modelo normativo | Modelo normativo

P40F

**Regulatory type**  
Wettelijk type | Type réglementaire  
Tipo normativo | Tipo normativo

P40F001  
P40F002

**Computer model**  
Computermodel | Modèle de l'ordinateur  
Modelo do computador | Modelo de equipo

Inspiron 15-3541  
Inspiron 15-3542  
Inspiron 15-3543

**Información para NOM, o Norma Oficial Mexicana**  
La información que se proporciona a continuación se mostrará en los dispositivos que se describen en este documento, en conformidad con los requisitos de la Norma Oficial Mexicana (NOM):

**Importador:**  
Dell Mexico S.A. de C.V.  
AV PASEO DE LA REFORMA NO 2620 PISO 11  
COL. LOMAS ALTASv  
MEXICO DF CP 11950

Modelo	P40F
Voltaje de alimentación	100 V CA-240 V CA
Frecuencia	50 Hz-60 Hz
Consumo de corriente de entrada	1,50 A/1,60 A/1,70 A/2,50 A
Voltaje de salida	19,50 V CC
Consumo de corriente de salida	3,34 A/4,62 A
País de origen	Hecho en China

© 2015 Dell Inc.  
© 2015 Microsoft Corporation.  
© 2015 Canonical Ltd.

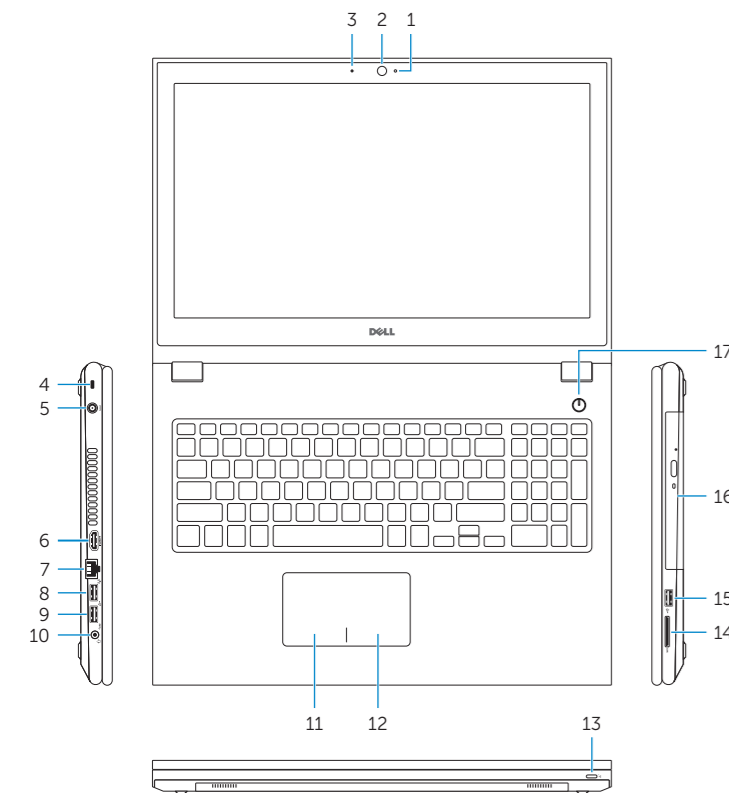


0FC61JA00

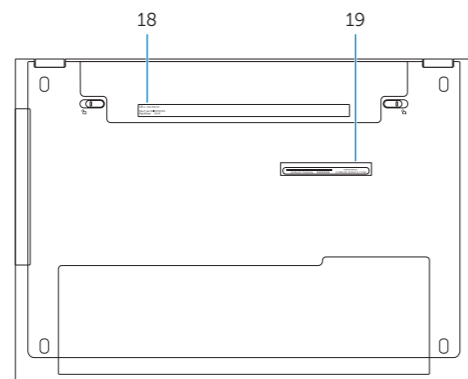
Printed in China.  
2015-07

# Features

Kenmerken | Caractéristiques | Recursos | Funciones



- 1. Camera-status light
- 2. Camera
- 3. Microphone
- 4. Security-cable slot
- 5. Power-adapter port
- 6. HDMI port
- 7. Network port
- 8. USB 2.0 port
- 9. USB 3.0 port
- 10. Headset port
- 11. Left-click area
- 12. Right-click area
- 13. Power and battery-status light



- 14. Media-card reader
- 15. USB 2.0 port
- 16. Optical drive
- 17. Power button
- 18. Regulatory label
- 19. Service Tag label

- 1. Statuslampje camera
- 2. Camera
- 3. Microfoon
- 4. Sleuf voor beveiligingskabel
- 5. Poort voor netadapter
- 6. HDMI-poort
- 7. Netwerkpoot
- 8. USB 2.0-poort
- 9. USB 3.0-poort
- 10. Headsetpoort
- 11. Gebied voor linksklikken
- 12. Gebied voor rechtsklikken
- 13. Lampje voor energie- en batterijniveau
- 14. Mediakaartlezer
- 15. USB 2.0-poort
- 16. Optisch station
- 17. Aan-uitknop
- 18. Regelgevingsplaatje
- 19. Servicetag

- 1. Voyant d'état de la caméra
- 2. Caméra
- 3. Microphone
- 4. Emplacement pour câble de sécurité
- 5. Port de l'adaptateur d'alimentation
- 6. Port HDMI
- 7. Port réseau
- 8. Port USB 2.0
- 9. Port USB 3.0
- 10. Port pour casque
- 11. Zone de clic gauche
- 12. Zone de clic droit
- 13. Voyant d'état de l'alimentation
- 14. Lecteur de carte mémoire
- 15. Port USB 2.0
- 16. Lecteur optique
- 17. Bouton d'alimentation
- 18. Étiquette de conformité aux normes
- 19. Étiquette de numéro de série

- 1. Luz de status da câmara
- 2. Câmera
- 3. Microfone
- 4. Slot do cabo de segurança
- 5. Porta do adaptador de energia
- 6. Conector HDMI
- 7. Porta de rede
- 8. Porta USB 2.0
- 9. Porta USB 3.0
- 10. Porta para fone de ouvido
- 11. Área de clique esquerdo
- 12. Área de clique direito
- 13. Luz de status de alimentação e da bateria
- 14. Leitor de cartão de mídia
- 15. Porta USB 2.0
- 16. Unidade ótica
- 17. Botão liga/desliga
- 18. Etiqueta normativa
- 19. Etiqueta de serviço

- 1. Indicador luminoso de estado de la cámara
- 2. Cámara
- 3. Micrófono
- 4. Ranura del cable de seguridad
- 5. Puerto de adaptador de alimentación
- 6. Puerto HDMI
- 7. Puerto de red
- 8. Puerto USB 2.0
- 9. Puerto USB 3.0
- 10. Puerto de audífonos
- 11. Área de clic izquierdo
- 12. Área de clic derecho
- 13. Luz de encendido y de estado de la batería
- 14. Lector de tarjetas multimedia
- 15. Puerto USB 2.0
- 16. Unidad óptica
- 17. Botón de encendido
- 18. Etiqueta regulatoria
- 19. Etiqueta de servicio

# Shortcut keys

Sneltoetsen | Touches de fonction

Teclas de atalho | Teclas de acceso directo

- F1** **Mute audio**  
Geluid dempen | Couper le son  
Sem áudio | Silenciar el audio
- F2** **Decrease volume**  
Geluidsniveau omlaag | Diminuer le volume  
Diminuir o volume | Bajar el volumen
- F3** **Increase volume**  
Geluidsniveau omhoog | Augmenter le volume  
Aumentar o volume | Subir el volumen
- F4** **Play previous track/chapter**  
Vorige track/hoofdstuk afspelen  
Lire le morceau ou le chapitre précédent  
Tocar a faixa/capítulo anterior  
Reproducir pista o capítulo anterior
- F5** **Play/Pause**  
Afspelen/Pauzeren | Lire/Pause  
Tocar/pausar | Reproducir/Pausar
- F6** **Play next track/chapter**  
Volgende nummer/hoofdstuk afspelen  
Lire le morceau ou le chapitre suivant  
Tocar a próxima faixa/capítulo  
Reproducir pista o capítulo siguiente
- F8** **Switch to external display**  
Naar extern beeldscherm schakelen  
Basculer vers un moniteur externe  
Alternar para monitor externo  
Cambiar a la pantalla externa
- F9** **Search**  
Zoeken | Rechercher  
Pesquisar | Buscar

- F10** **Toggle keyboard backlight (optional)**  
Toetsenbordverlichting in-/uitschakelen (optioneel)  
Activer/Désactiver le rétroéclairage du clavier (en option)  
Alternar retroiluminação do teclado (opcional)  
Alternar retroiluminación del teclado (opcional)
- F11** **Decrease brightness**  
Helderheid verminderen | Diminuer la luminosité  
Reducir o brilho | Disminuir brillo
- F12** **Increase brightness**  
Helderheid vermeerderen | Augmenter la luminosité  
Aumentar o brilho | Aumentar brillo
- Fn + PrtScr** **Turn off/on wireless**  
Draadloos in-/uitschakelen  
Activer/Désactiver le sans fil  
Ligar/desligar a rede sem fio  
Activar/desactivar la función inalámbrica
- Fn + Esc** **Toggle Fn-key lock**  
Vergrendeling van Fn-toets in-/uitschakelen  
Verrouiller/Déverrouiller la touche Fn  
Alternar o bloqueio da tecla Fn  
Alternar bloqueo de la tecla Fn

**NOTE:** For more information, see *Specifications* at [Dell.com/support](https://www.dell.com/support).  
**N.B.:** Voor meer informatie, zie *Specificaties* op [Dell.com/support](https://www.dell.com/support).  
**REMARQUE :** pour plus d'informations, consultez la section *Caractéristiques* à l'adresse [Dell.com/support](https://www.dell.com/support).  
**NOTA:** Para mais informações, veja as *Especificações* no site [Dell.com/support](https://www.dell.com/support).  
**NOTA:** Para más información, consulte *Especificaciones* en [Dell.com/support](https://www.dell.com/support).